



Hydraulischer Reifenlift

Der Stertil-Koni WD-5P ist ein vollhydraulischer High-Lift-Radheber, der die anstrengende Wartung von Rädern und Reifen vereinfacht. Hergestellt nach hohen ergonomischen Standards mit robustem Stahlrahmen und Abdeckungen zum Schutz der Füße. Ein ultimatives ergonomisches Design.

- Geeignet für alle Räder und Reifen: einfach und doppelt, 800–1.200 mm
- Luftbetriebene Hydraulikpumpe mit einstellbarer Drehzahl

- Präzisionsausrichtung mit hydraulischen Kippgabeln und separaten Rollen für das erste und zweite Rad
- Offenes Rahmen Gestell für zusätzlichen Arbeitsraum und Zugänglichkeit
- Haltebügel zur sicheren Demontage und Wiedermontage von Rädern und Reifen
- Lenkrollen für einfache Manövrierbarkeit und Positionierung
- Voll einstellbare Luftpistolen-Hebehilfe



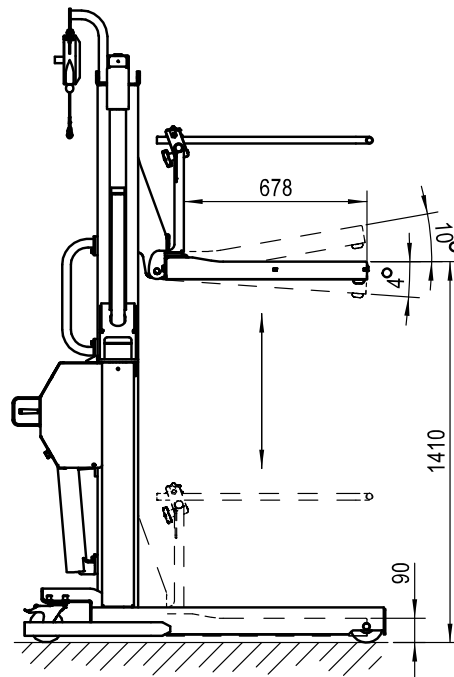
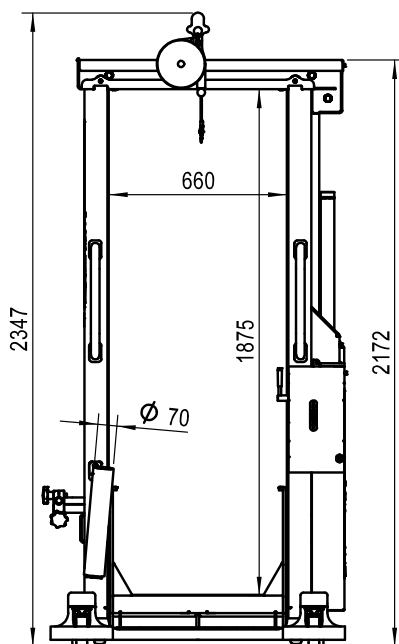
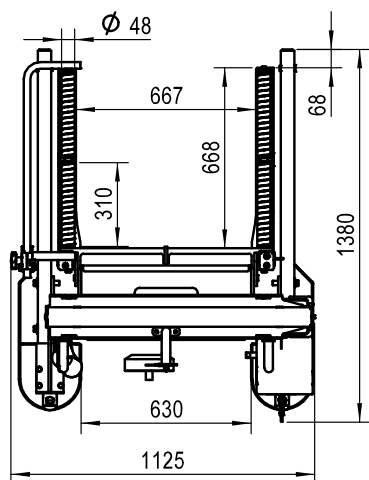
Sicher



Ergonomisch



Effizient



Technische Daten WD-5P / Hydraulischer Reifenlift

Kapazität:	500 kg
Höhe:	2172 mm
Länge:	1380 mm
Breite:	1125 mm
Doppelrollenlänge:	668 mm
Gabellänge:	678 mm
Radgrößen	800 - 1200 mm
Hubhöhe:	1410 mm
Hubgeschwindigkeit:	45 mm/s
Neigungswinkel:	10° nach oben, 4° nach unten
Pneumatischer Betriebsdruck:	5 – 10 Bar
Air Gun Balancer:	9 – 14 kg
Gewicht:	260 kg

