

Traverse mit Stützen



Flache Traverse mit Stützen



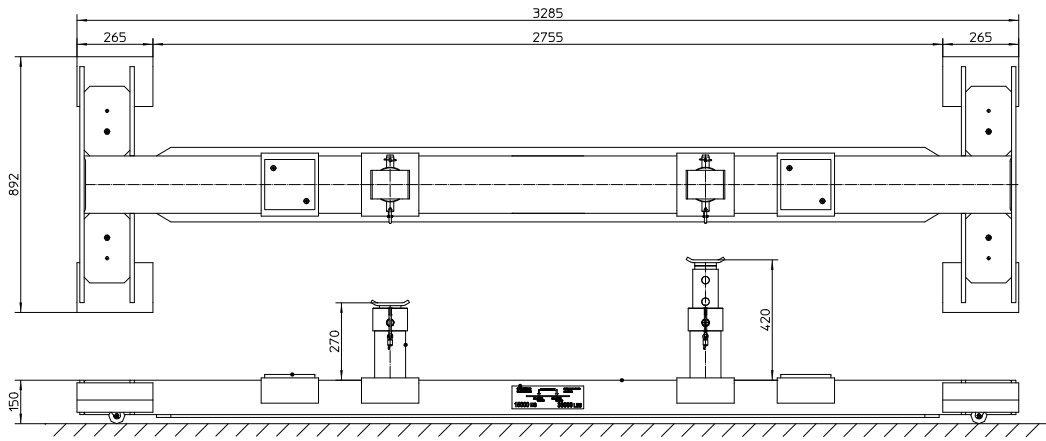
Traverse mit Königszapfenadapter



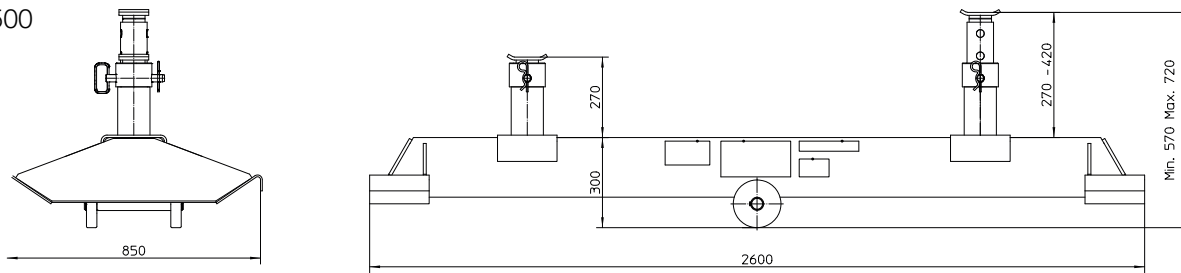
Traversen

- Werden in Kombination mit zwei mobilen Stertil-Koni Hebesäule eingesetzt, um Fahrzeuge oder Sattelaufleger sicher und zuverlässig am Rahmen oder am Königszapfen anzuheben.
- Gleichmäßige Gewichtsverteilung für maximale Stabilität, ermöglicht Service und Wartung mit freien Rädern.
- Besonders geeignet zum Anheben von Fahrzeugen mit sehr geringer Bodenfreiheit, z. B. von Bussen.
- Freier Zugang zu Rädern, Bremsen, Fahrwerk und Unterbodenkomponenten.
- Verschiedene Modelle und verstellbare Aufnahmeadapter ermöglichen das Anheben nahezu aller Fahrzeug- und Sattelaufleger Typen.

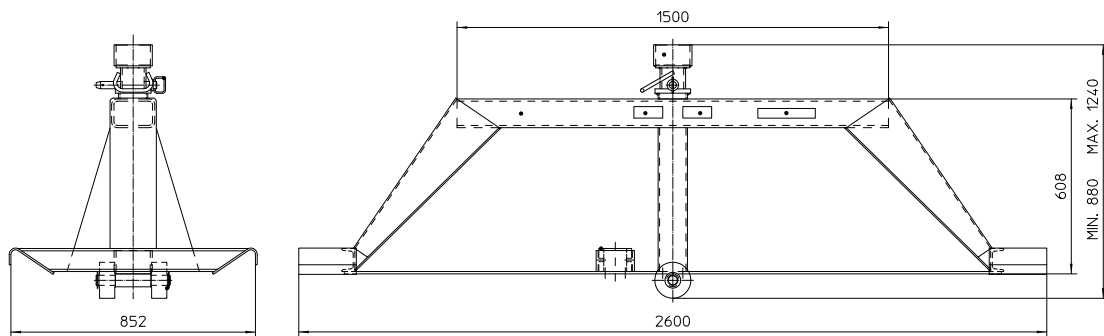
32591050



32591500



32592000



Technische Daten

Modell	Tragfähigkeit*	Länge	Artikelnummer
Traverse mit Hubstützen	15.000 kg	2.600 mm	32591500
Flache Traverse mit Hubstützen	15.000 kg	3.285 mm	32591050
		3.800 mm	32591090
		4.230 mm	32591080
Flache Traverse mit Hubstützen für 130 mm breitere Gabeln**	15.000 kg	3.285 mm	32591150
Traverse mit Königszapfenadapter	7.200 kg	2.600 mm	32592000

* Die maximale Tragfähigkeit der Traverse hängt von Art und Position der Last ab.

** Geeignet für den Einsatz mit den Stertil-Koni Radgreifern ST 1085 VxxA und ST 1100 VxxA.
Alle anderen Traversen in dieser Tabelle sind ebenfalls kompatibel mit ST 1075 xxA.