

Universelles GSE-Adapterset für Flughafen-Bodengeräten

- Enthält eine Auswahl an Adaptern speziell für Bodenabfertigungsgeräte (GSE) und eignet sich daher perfekt für alle Wartungs-, Service- und Reparaturarbeiten an allen Arten von Bodenabfertigungsgeräten.
- Ideal geeignet für Fahrzeuge und Geräte mit geringer Bodenfreiheit, z. B. Flugzeugschlepper, Pushback-Trucks, Frachtlader und Flughafenbusse auf dem Vorfeld.
- GSE-Auffahrampen zum Anheben von Fahrzeugen und Geräten am Rahmen oder an den Rädern mit Hilfe von Stertil-Koni-Mobile Hebesäulen.
- Basisrahmenverlängerungen und Gabelverlängerungen werden gemeinsam verwendet um Vorfeldbusse auf Flughäfen anzuheben.



GSE Auffahrampen



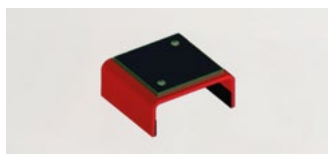
Unterer Querträger Standard



Flacher Gabeladapter



Unterer Querträger verlängert



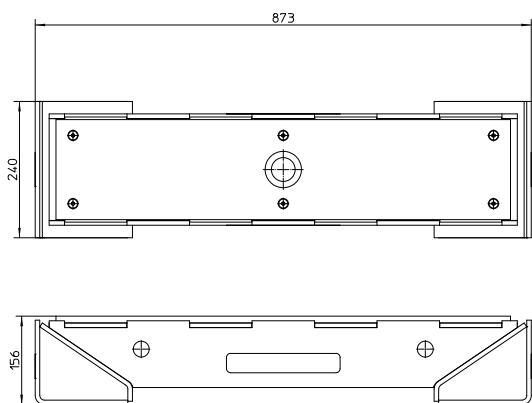
Flacher verschiebbarer Adapter



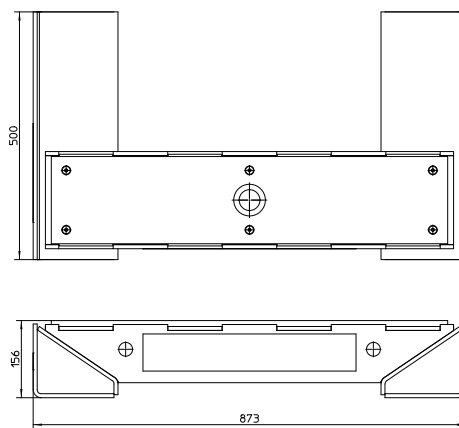
Basisrahmenverlängerungen



Gabelverlängerungen



38000930 Unterer Querträger Standard



38000955 Unterer Querträger verlängert

STERTIL-KONI UNIVERSAL GSE ADAPTERSET – Geeignet für mobile Säulen ST 1085

| Adapter | Beschreibung | Artikelnummer |
|--------------------------------|--|---------------|
| GSE Auffahrampen | Set aus 2 kompletten Rampen inkl. Sicherheitsseilen | 38003950 |
| Unterer Querträger Standard | Standardversion, 500 mm breit | 38000930 |
| Flacher Gabeladapter | Flacher Querträger, 128 mm hoch | 38000972 |
| Unterer Querträger verlängert | Verlängerte Version, Länge 500 mm, max. Tragfähigkeit 6,6 t <i>Bei Verwendung dieses Adapters ist ein Satz Basisrahmenerweiterungen zwingend erforderlich.</i> | 38000955 |
| Flacher verschiebbarer Adapter | Mit rutschfester Oberfläche | 32591051 |
| Basisrahmenverlängerungen | Set mit 2 Stück zur Verwendung mit Gabelverlängerungen, L = 500 mm. Nur für starre Räder. <i>Verpflichtend bei Verwendung von Gabelverlängerungen/verlängertem Unterträger.</i> | 34400910 |
| Gabelverlängerungen | Set aus 2 Stück mit Verriegelung, L = 500 mm, max. Tragfähigkeit 6,6 t. Nur für verstellbare Gabeln. <i>Für diesen Adapter ist ein Satz Basisrahmenerweiterungen erforderlich.</i> | 32700930 |

* Der Einsatz bestimmter Adapter kann die maximale Hubkapazität reduzieren.