

Tragfähigkeit 10 t



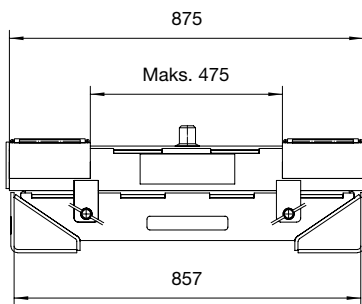
Multifunktionsadapter - Agrarversion

- Ideal zum Anheben von Traktoren und Radlader mit zwei mobilen Radgreifern vorne und hinten.
- Modulares Design – flexibel an unterschiedlichste Anwendungen anpassbar.
- Einzelne Zubehöre können individuell kombiniert werden, um anwendungsspezifische Lösungen zu realisieren.
- Erhältlich mit Standard- oder breitem Querträger.
- Inkl. 40-mm-Achsbolzen passend für eine K80-Kugel zur Aufnahme an der Zugdeichsel.
- Umfangreiches Adapterprogramm für verschiedenste Anwendungen verfügbar.

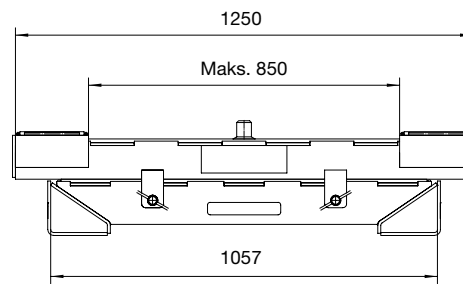
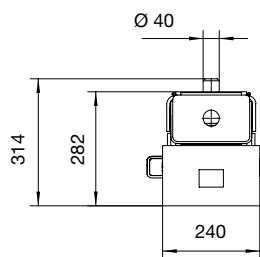
Optionen



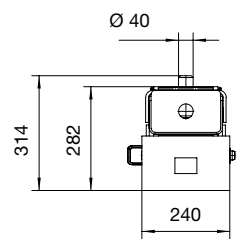
Für unterschiedlichste Anwendungen steht eine große Auswahl an Aufnahmeadaptern zur Verfügung. J-Haken-Zurrgurte sichern das angehobene Fahrzeug bzw. Bauteil zusätzlich ab und sorgen für noch mehr Sicherheit.



38000920



38010920



38010950

Zusätzlich ist ein Adapterwagen zur ordentlichen Lagerung und zum Transport von zwei Multifunktionsadaptern erhältlich.

Modell	Adapter Version	Adapter Version
Artikelnummer	38000920	38010920
Geeignet für Radgreifer	ST1075-ST1085-ST1100	ST1065
Tragfähigkeit*	10.000 kg	10.000 kg
Gewicht	95 kg	115 kg

* Der Einsatz bestimmter Adapter kann die maximale Tragfähigkeit reduzieren.